

气（液） 电组合滑环系列

Pneumatic Hydraulic Hybrid Slip Ring

特点 Features

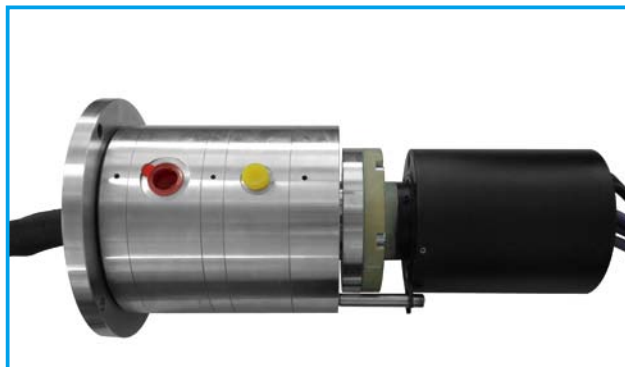
- 电信号与气路、液路混走
Combination of electrical and pneumatic/hydraulic transmission
- 结构紧凑
Compact structure

典型应用 Typical Applications

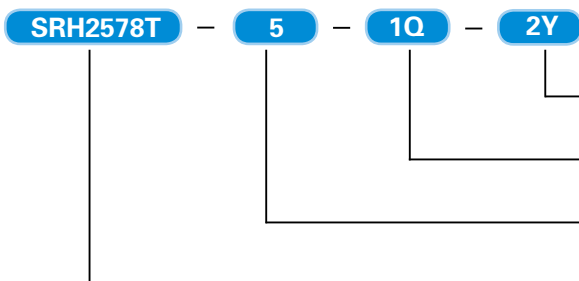
- 钢包运转台
Steel ladle turntable

可选项 Optionals

- 电、气、液路数
Number of electrical/pneumatic/hydraulic circuits
- 电缆长度
Cables length
- 气路、液路的工作介质及工作压力
Transmission medium and pressure for pneumatic/hydraulic circuits
- 额定转速
Rated Speed



型号说明 Model explanation



SRH2578过孔型滑环
SRH2578 through-bore slip ring

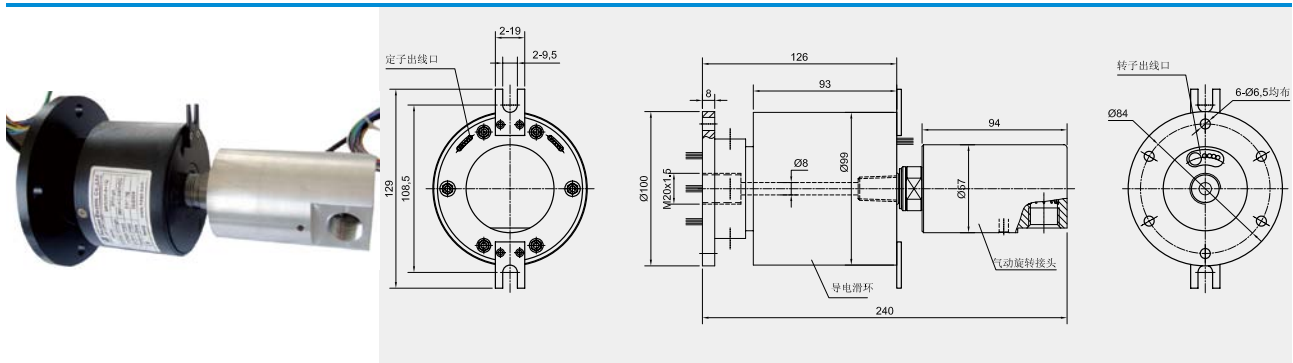
5代表电路为5路
5: 5 electrical circuits

1Q代表气路为1路
1Q: one pneumatic circuit

2Y代表液路为2路
2Y: 2 Hydraulic circuits

气电滑环

Pneumatic Electricity Hybrid Slip Ring



电气技术指标 Electrical data

参数 Specification	数值 Values	
	功率	信号
额定电压 Rated Voltage	380VAC	240VAC/VDC
额定电流 Rated Current	10A/路	2A/路
绝缘体强度 Dielectric Strength	$\geq 1000M\Omega/500VDC$	$\geq 500M\Omega/500VDC$
导线规格 Lead Size	AWG16镀锡铁氟龙绝缘 AWG16 tin plated, PTFE insulated	AWG22镀银铁氟龙绝缘 AWG22 silver plated, PTFE insulated
导线长度 Lead Length	标准500mm Standard 500mm	
绝缘电阻 Insulation Resistance	500VAC/50Hz, 60s	
动态电阻变化值 Electrical Noise	$< 0.01\Omega$	

机械技术指标 Mechanical data

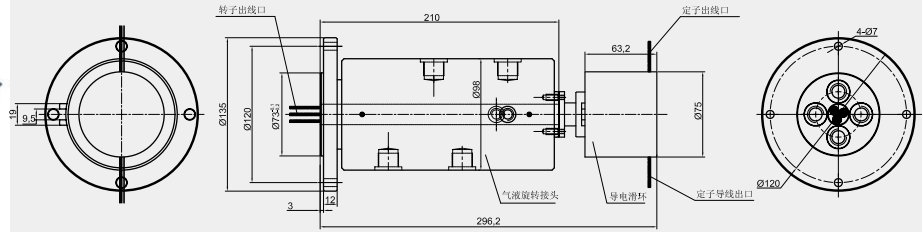
参数 Specification	数值 Values
额定转速 Rated Speed	0~500 rpm
工作温度 Working temperature	-20°C - +80°C
工作湿度 Humidity	60%RH或更高 60%RH or higher
接触材料 Contact Material	贵金属 Precious metal
壳体材料 Housing Material	工程塑料 Engineering plastic
防护等级 Protection level	IP51

气路参数 Pneumatic data

参数 Specification	数值 Values
路数 No. of circuits	1路 1circuit
压力 Pressure	$\leq 1.1Mpa$
介质 Medium	氮气 Nitrogen
流量孔直径 Drift Diameter	$\Phi 8mm$ 或根据客户要求 $\Phi 8mm$ or as request
连接螺纹 Connecting Thread Hole	M20X1.5或根据客户要求 M20X1.5 or as request

气电滑环

Pneumatic Electricity Hybrid Slip Ring



电气技术指标 Electrical data

参数 Specification	数值 Values	
	功率	信号
额定电压 Rated Voltage	380VAC	240VAC/VDC
额定电流 Rated Current	10A/路	2A/路
绝缘体强度 Dielectric Strength	$\geq 1000\text{M}\Omega/500\text{VDC}$	$\geq 500\text{M}\Omega/500\text{VDC}$
导线规格 Lead Size	AWG16镀锡铁氟龙绝缘 AWG16 tin plated, PTFE insulated	AWG22镀银铁氟龙绝缘 AWG22 silver plated, PTFE insulated
导线长度 Lead Length	标准500mm Standard 500mm	
绝缘电阻 Insulation Resistance	500VAC/50Hz, 60s	
动态电阻变化值 Electrical Noise	$< 0.01\Omega$	

机械技术指标 Mechanical data

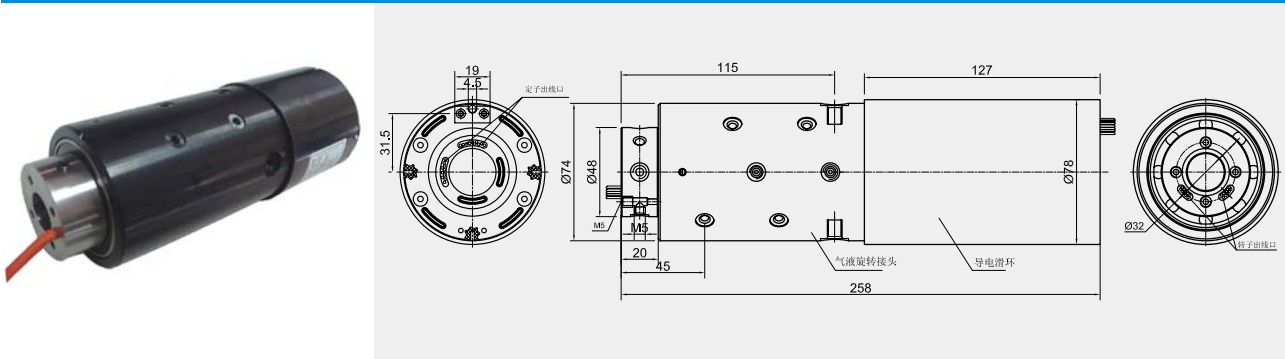
参数 Specification	数值 Values
额定转速 Rated Speed	0~20 rpm
工作温度 Working temperature	-20°C - +80°C
工作湿度 Humidity	60%RH或更高 60%RH or higher
接触材料 Contact Material	贵金属 Precious metal
壳体材料 Housing Material	工程塑料 Engineering plastic
防护等级 Protection level	IP51

气路参数 Pneumatic data

参数 Specification	数值 Values
路数 No. of circuits	2路 2 circuits
压力 Pressure	$\leq 1.0\text{Mpa}$
介质 Medium	空气 air
流量孔直径 Drift Diameter	$\Phi 8\text{mm}$ 或根据客户要求 $\Phi 8\text{mm}$ or as request
连接螺纹 Connecting Thread Hole	Rc 1/8"或根据客户要求 Rc 1/8" or as request

气液电滑环

Pneumatic Hydraulic Electricity Hybrid Slip Ring



电气技术指标 Electrical data

参数 Specification	数值 Values	
	功率 Power	信号 Signal
额定电压 Rated Voltage	380VAC	240VAC/VDC
额定电流 Rated Current	10A/路	2A/路
绝缘体强度 Dielectric Strength	$\geq 1000\text{M}\Omega/500\text{VDC}$	$\geq 500\text{M}\Omega/500\text{VDC}$
导线规格 Lead Size	AWG16镀锡铁氟龙绝缘 AWG16 tin plated, PTFE insulated	AWG22镀银铁氟龙绝缘 AWG22 silver plated, PTFE insulated
导线长度 Lead Length	标准500mm Standard 500mm	
绝缘电阻 Insulation Resistance	500VAC/50Hz, 60s	
动态电阻变化值 Electrical Noise	$<0.01\Omega$	

机械技术指标 Mechanical data

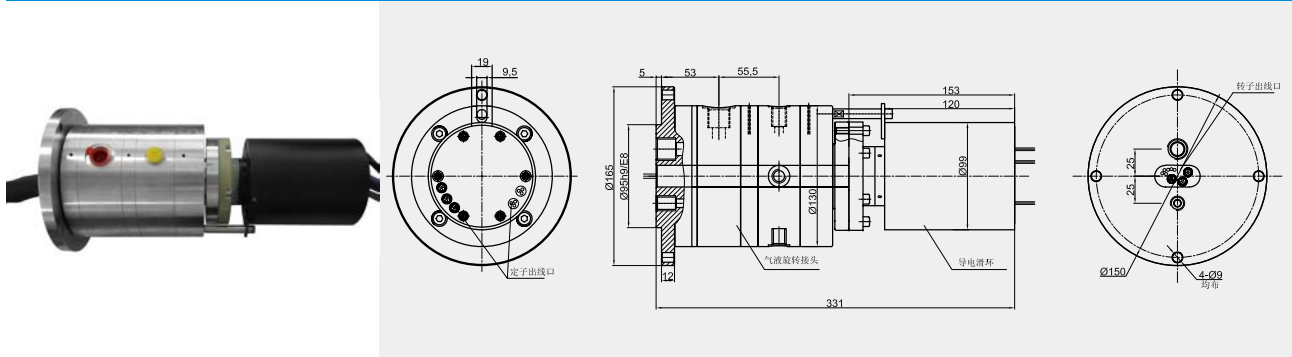
参数 Specification	数值 Values
额定转速 Rated Speed	0~20 rpm
工作温度 Working temperature	-20°C - +120°C
工作湿度 Humidity	60%RH或更高 60%RH or higher
接触材料 Contact Material	贵金属 Precious metal
壳体材料 Housing Material	工程塑料 Engineering plastic
防护等级 Protection level	IP51

气液参数 Pneumatic/Hydraulic data

参数 Specification	数值 Values	
	气路 Pneumatic	液路 Hydraulic
路数 No. of circuits	2路 2 circuits	2路 2circuits
压力 Pressure	$\leq 1.0\text{Mpa}$	$\leq 1.0\text{Mpa}$
介质 Medium	空气 air	冷却水 cooling water
流量孔直径 Drift Diameter	$\Phi 3\text{mm}$	$\Phi 3\text{mm}$
连接螺纹 Connecting Thread Hole	M5或根据客户要求 M5 or as request	M5或根据客户要求 M5 or as request

气液电滑环

Pneumatic Hydraulic Electricity Hybrid Slip Ring



电气技术指标 Electrical data

参数 Specification	数值 Values	
	功率	信号
额定电压 Rated Voltage	380VAC	240VAC/MDC
额定电流 Rated Current	10A/路, 4路	2A/路, 6路
绝缘体强度 Dielectric Strength	$\geq 1000M\Omega/500VDC$	$\geq 500M\Omega/500VDC$
导线规格 Lead Size	AWG16镀锡铁氟龙绝缘 AWG16 tin plated, PTFE insulated	AWG22镀银铁氟龙绝缘 AWG22 silver plated, PTFE insulated
导线长度 Lead Length	标准500mm Standard 500mm	
绝缘电阻 Insulation Resistance	500VAC/50Hz, 60s	
动态电阻变化值 Electrical Noise	$< 0.01\Omega$	

机械技术指标 Mechanical data

参数 Specification	数值 Values
额定转速 Rated Speed	0~20 rpm
工作温度 Working temperature	-20°C - +80°C
工作湿度 Humidity	60%RH或更高 60%RH or higher
接触材料 Contact Material	贵金属 Precious metal
壳体材料 Housing Material	工程塑料 Engineering plastic
防护等级 Protection level	IP51

气液参数 Pneumatic/Hydraulic data

参数 Specification	数值 Values	
	气路 Pneumatic	液路 Hydraulic
路数 No. of circuits	2路 2 circuits	2路 2circuits
压力 Pressure	$\leq 1.1Mpa$	$\leq 1.1Mpa$
介质 Medium	空气 air	冷却水 cooling water
流量孔直径 Drift Diameter	$\Phi 6mm$	$\Phi 6mm$
连接螺纹 Connecting Thread Hole	G1/8"或根据客户要求 G1/8" or as request	M5或根据客户要求 M5 or as request